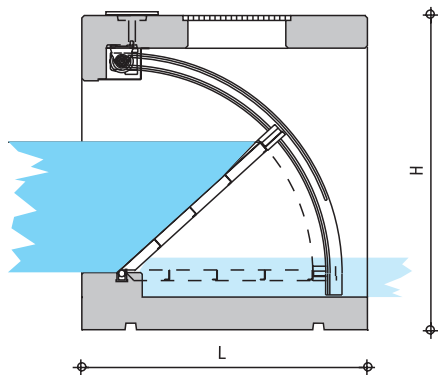


Stuw KSU

De Kijlstra Stuw-Unit is ontwikkeld uit de vraag om de RVS Kantelstuw te combineren met de betonnen bak van de Stuw Klep.

De aandrijving, die is opgenomen in de betonwanden, is ongevoelig voor vuil. De Stuw-Unit bezit geen uitstekende, beweegbare delen.

De functionaliteit van de Stuw-Unit is optimaal, en wordt gebruikt om bovenstrooms het water-niveau op het streefpeil te handhaven. Daartoe kan de bediening handmatig worden uitgevoerd, maar ook een elektrische aandrijving is eenvoudig te monteren.