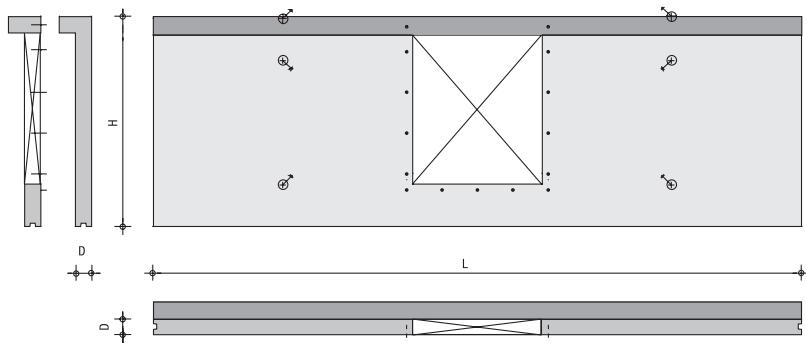


Speciale elementen - stuwwallen



Nast het leveren van een groot programma gestandariseerde betonproducten is Kijlstra tevens leverancier van allerlei speciale producten.

Betonproducten zijn in alle vormen en uitvoeringen te produceren, waarbij de enige beperking het transport over de weg of het water kan zijn, alsmede de opstelbaarheid van de kraan op de werkplek.

Speciale producten met gewichten boven 50.000 kg zijn geen uitzondering meer.

Natuurlijk kunnen ook uw ideeën nader worden uitgewerkt.

Deelbare stuwwanden

Om het gewicht per onderdeel zo gunstig mogelijk te houden, zodat deze gemakkelijk naar de locatie zijn te transporteren heeft kijlstra in samenwerking met KWT de deelbare stuwwanden ontwikkeld.

